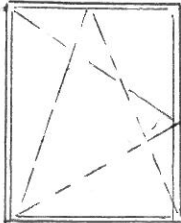
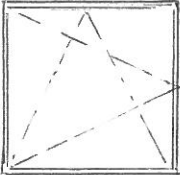
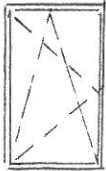
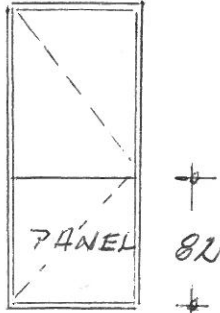


Przedszkole Miejskie nr 10
Leszno ul. Prusa 22 c

ZESTAWIENIE STOLARKI OKIENNEJ I DRZWI BALKONOWYCH

Symbol	Okno nr 1	Okno nr 2	Okno nr 3	Drzwi balkonowe
Schemat				
Wym. zewn. okna	113x141 cm	116x111 cm	55x111 cm	85x206 cm
Ilość okien	8	2	1	4
Ilość nawiewników	8	2	-	-

Podstawowe parametry okien i drzwi balkonowych:

- profil PCV kolor biały, 5- komorowy, klasa A, wzmacniany kształownikami ocynkowanymi
- przeszklenie: 1 komorowe z ramkami dystansowymi tzw. 'ciepłymi"
- we wskazanych oknach zamontować nawiewniki higrosterowane np. ARECO typ EMM Standard
- okucia okienne obwiednieniowe epoksydowane dobrej jakości, oraz blokada obrotu klamki z podnośnikiem skrzydła
- Współczynniki:

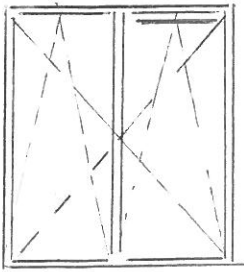
U całego okna $\leq 1,6 \text{ W/m}^2\text{K}$

U szyby $\leq 1,1 \text{ W/m}^2\text{K}$

Uwaga: wymiary stolarki należy pobrać z natury i uzgodnić z zamawiającym kierunki otwierania skrzydeł

Przedszkole Miejskie nr 8
Leszno ul. Jagiellońska 6

ZESTAWIENIE STOLARKI OKIENNEJ

Symbol okna	Nr 1
Schemat okna	
Wymiary zewn. okna w cm SxH	143x170
Ilość okien	6
Ilość nawiewników	6

Podstawowe parametry okien :

- profil PCV kolor biały, 5- komorowy, klasa A, wzmocniony kształownikami ocynkowanymi
- przeszklenie: 1 komorowe z ramkami dystansowymi tzw. 'ciepłymi"
- we oknach zamontować po jednym nawiewniku higrosterowanym np. ARECO typ EMM Standard
- okucia okienne obwiednieniowe epoksydowane dobrej jakości, oraz blokada obrotu klamki z podnośnikiem skrzydła

Współczynniki:

U całego okna $\leq 1,6 \text{ W/m}^2\text{K}$

U szyby $\leq 1,1 \text{ W/m}^2\text{K}$

Uwaga: wymiary okien do produkcji należy pobrać z natury