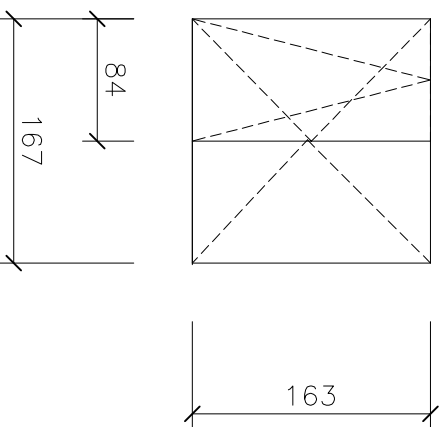


Bursa Nr 1 w Lesznie

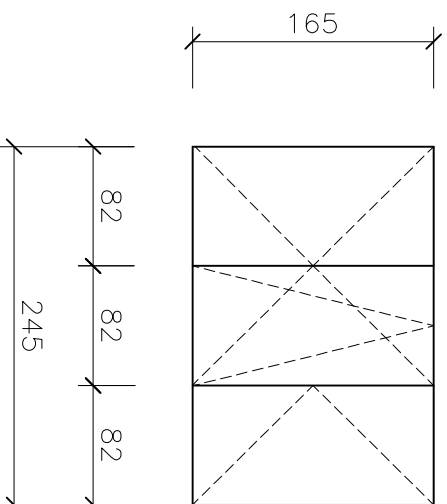
montaż w pok. 9b



wykonać - 1 szt.

Bursa Nr 1 w Lesznie

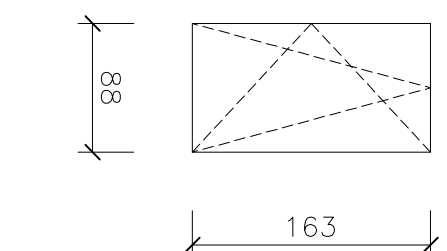
montaż w pok. 9a i 9c



wykonać - 2 szt.

Bursa Nr 1 w Lesznie

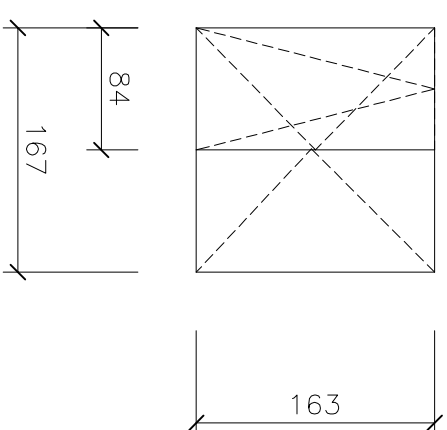
montaż w kuchence nr 9



wykonać - 1 szt.

Bursa Nr 1 w Lesznie

montaż w pok. 118 i 218



wykonać - 2 szt.

okna w kolorze białym
profile 5 komorowe z wkładką stalową
zastosować szyby 1,1 W/m²K
obowiązkowo na całość wyrobu certyfikaty

Bez względu na zastosowanie stalowe profile usztywniające ocynkowane (dobre o odpowiedniej grubości - min. 1.5 mm) i to **niezależnie od wielkości skrzydła** Zespalać profile stalowe usztywniające z profilami PVC przeznaczonymi do tego wkrętami stalowymi antykorozyjnymi w rozstawie nie większym niż 30 do 40 cm.

W ramach okna należy wykonać otworów odprężające. Otwory te odprowadzają rozprężające się pod wpływem nagrzewania gorące powietrze.

Uwaga: przed wykonaniem pobrać wymiary bezpośrednio z budowy.